



STATUS®

SRB

ODLAGAČ OTPADA OD HRANE

Originalno uputstvo za upotrebu



HD1000

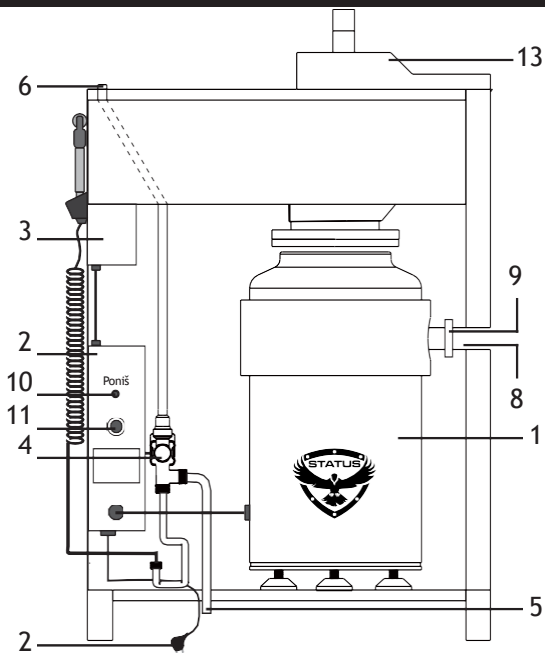
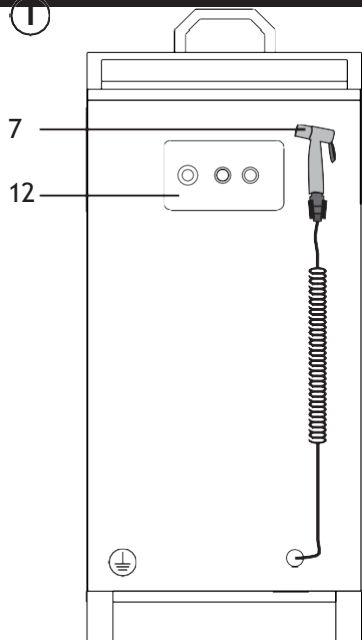




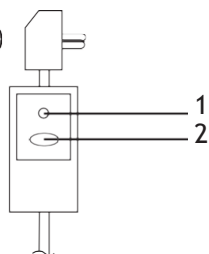
STATUS®

HD1000

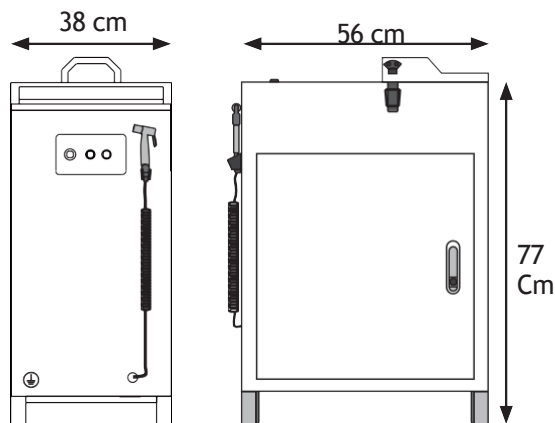
①



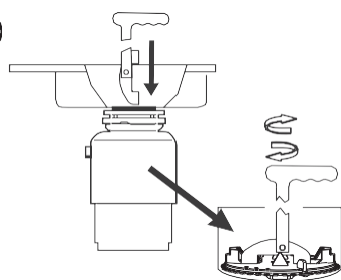
②



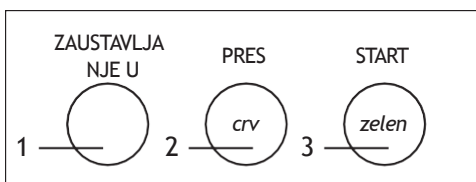
③



④



⑤





OPIS PROIZVODA

1. Drobilica
2. Kontrolna jedinica 1
3. Kontrolna jedinica 2
4. Kontrolisati ventil za dovod vode
5. Priključak creva na vodovod
6. Automatsko puštanje vode
7. Opciono fleksibilno snabdevanje vodom
8. Izlazna cev (priključak odvodne cevi)
9. Odvod cevi clamp
10. Dugme za resetovanje
11. Dugme za obrnuće
12. Kontrolna tabla
13. Otporan na prskanje poklopca

SPECIFIKACIJE

Model	HD1000
Napon napajanja	220-240 V
Potrošene Moж	1500 W (-2 KS)
Nominalna brzina	1480/min
Tip motora	Asinhroni AC
Zaštita	Od pregrevanja i preopterećenja
Auto-revers	DA
Zapremina komore za drobljenje	2400 ml
Broj faza drobljenja	3
Performanse	do 1000 kg/h
Maksimalni protok vode min) Klase Zaštitu	1 l/s (60 l/
Težina	IP67 58 kg

Kompletan set: drenažno crevo (dužina 2 m), fleksibilno snabdevanje vodom (navoj 1/2", dužina 2 m), ključ za uklanjanje zaglavljivanja diska.

Proizvođač zadržava pravo da promeni tehničke parametre proizvoda i njegovu konfiguraciju bez prethodne najave.

OSNOVNA PRAVILA BEZBEDNOSTI

Pažnja!

Uređaj nije namenjen za upotrebu od strane osoba (uključujući i decu) sa smanjenim fizičkim, senzornim ili mentalnim sposobnostima, ili nedostatkom životnog iskustva ili znanja, osim ako su dobili nadzor ili instrukcije u vezi sa upotrebom uređaja od strane osobe odgovorne za njihovu bezbednost. Deca treba da budu pod nadzorom kako bi se izbeglo igranje sa aparatom.

Pre instaliranja proizvoda, pažljivo pročitajte ceo priručnik za instalaciju, održavanje i upotrebu . Pre početka rada odredite koji alati, materijali i oprema su vam potrebni.

POTREBNI ALATI I MATERIJALI: odvijač, podesivi ključ, izolaciona traka, naočare.



PAŽNJA!

- Odlagač otpada od hrane dizajniran je za uništavanje i odlaganje normalnog otpada od hrane. Utovar odlagača sa materijalima ili predmetima koji nisu otpad od hrane može prouzrokovati telesne povrede i / ili oštećenje uređaja.
- Da biste smanjili rizik od povreda od materijala koji mogu da izlete iz komore za drobljenje tokom rada, uverite se da je poklopac drobilice (sl. 1, tačka 13) zatvoren tokom rada.
- U drobilicu ne stavljajte nijedan od sledećih predmeta: rakove školjke ili ostrige, sredstvo za čišćenje kanalizacije, staklo, porcelan, plastičnu foliju, velike kosti, metalne predmete, eksplozivne materijale, vrlo toplu vodu, masnoću, ulje ili sirup.
- Pre čišćenja zastoja, isključite dugme za napajanje "**Zaustavljanje u slučaju nužde**" (slika 5, tačka 1). Obrišite objekat, pritisnite dugme za resetovanje ili koristite savete u odeljku "Rešavanje problema".
- Ne ubacujte prste u drobilicu. Koristite kliješta ili kliješta sa dugom drškom ili dugačku drvenu lopaticu da biste uklonili predmete iz komore za seckanje.
- Uklonite moguće zaglavljivanje pomoću ključa kako biste eliminisali zaglavljivanje diska iz kompleta za isporuku.
- Uverite se da su sve osobe koje će upravljati drobilicom upoznate sa ovim uputstvima.
- Da biste izbegli nesreće, uverite se da je drobilica isključena pomoću dugmeta "**Zaustavljanje u slučaju nužde**" (slika 5, tačka 1) pre dužeg perioda nekorišćenja.

OPASNOST OD POŽARA

Da biste smanjili mogućnost požara, ne skladištite zapaljive predmete u blizini drobilice. Nemojte koristiti ili skladištiti benzin ili druge zapaljive tečnosti u blizini drobilice.

STRUJNI UDAR

- Svaku instalaciju i održavanje drobilice moraju obavljati kvalifikovane osobe i to samo kada se pritisne dugme "Zaustavljanje u nuždi" (slika 5, tačka 1).
- Proverite da li je drobilica priključena na uzemljeni izvor napajanja .

MONTAŽA

PROVERA DIMENZIJA INSTALACIJE (SI. 3)

Droбилica i komponente unutra se montiraju u proizvodnom pogonu.

Potrebno je samo da povežete uređaj sa izvorom napajanja i snabdevanjem vodom.

Obratite pažnju na dimenzije proizvoda i povežite ih sa prostorijom u kojoj će biti instaliran. Instalirajte drobilicu na takav način da imate pristup prednjoj ploči sa kontrolnim tasterima i sa strane sa vratima (iza kojih možete pristupiti dugmadima za ponovno pokretanje i unazad).

Da biste otvorili vrata:

1. Kliknite na dnu mehanizma za otvaranje. Ovo će osloboditi polugu.

2. Okrenite ručicu za 45 °.

3. Povucite vrata za polugu.

Ako će droбилica biti postavljena uz zid sa strane sa izlazom (slika 1, tačka 8), onda razmak između zadnjeg panela i zida treba da bude takav da isključi salu fleksibilnog odvodnog creva (15-20 cm).

Dužina isporučenog fleksibilnog priključka za vodu je 2 metra. Navoj je 1/2". Dužina mrežnog kabla je 2 metra. *Savetujemo vam da se fokusirate na maksimalnu udaljenost od 1,2-1,3 metara od izvora vode i struje.*

Dužina fleksibilnog odvodnog creva uključenog u paket je 2 metra. Dosadan

- 40 mm. *Savetujemo vam da se fokusirate na maksimalnu udaljenost od 1,5-1,6 metara do priključka na kanalizaciju.*

- Redovno pregledajte unutrašnja creva za vodu i priključke za integritet i curenje.
- Svi vodovodni priključci moraju biti zapečaćeni vodovodnom trakom i čvrsto pričvršćeni.
- Droбилica se neće pokrenuti ako je poklopac za prskanje otvoren ili dovod vode nije priključen.

PRIKLJUČAK VODE

PAŽNJA! Sve manipulacije za ugradnju i održavanje drobilice moraju da obavljaju kvalifikovane osobe i samo kada se pritisne dugme

"Zaustavljanje u slučaju nužde" (slika 5, tačka 1).

OPREZ: Moraju se koristiti nova creva koja se isporučuju sa uređajem, a stara creva se ne smeju ponovo koristiti.

1. Priključak na vodovod vrši se fleksibilnim priključkom za vodu koji je uključen u opseg isporuke. Maksimalni pritisak vode ne bi trebalo da prelazi 1 litar / secundu (60 litara / minutu)
2. Zavijte jedan kraj veze na donjem izlazu kontrolisanog ventila (Sl. 1, poz. 4).
3. Prođite fleksibilni konektor kroz rupu na dnu.
4. Povežite slobodni kraj fleksibilnog konektora na izvor hladne vode, koristeći što manje zglobova, T-komada i laktova moguće.

PRIKLJUČAK ZA STRUJU

PAŽNJA! Sve manipulacije za ugradnju i održavanje drobilice moraju da obavljaju kvalifikovane osobe i samo kada se pritisne dugme

"Zaustavljanje u slučaju nužde" (slika 5, tačka 1).

1. Proizvod se isporučuje sa gotovim kablom za napajanje koji ne zahteva električnu instalaciju na kontrolnoj jedinici. Kabl je opremljen sigurnosnim mehanizmom prikazanim na slici 2.

1. Dugme za isključivanje
2. Dugme za napajanje

Da biste uklonili osigurač, pritisnite dugme 2. Crvena LED dioda će se upaliti. Ovo je režim rada, za rad dugme mora biti u pritisnutom položaju u svakom trenutku.

Da biste podesili osigurač (isključivanje), pritisnite dugme 1.

2. Pokrenite kabl za napajanje kroz rupu na dnu.
3. Priključite kabl na izvor napajanja bez upotrebe produžnih kablova. Uverite se da je drobilica spojena na uzemljeni izvor napajanja. U suprotnom, mora se koristiti spoljni priključak za uzemljenje.

UGRADNJA ODVODNOG CREVA

PAŽNJA! Sve manipulacije za ugradnju i održavanje drobilice moraju da obavljaju kvalifikovane osobe i samo kada se pritisne dugme

"Zaustavljanje u slučaju nužde" (slika 5, tačka 1).

1. Uzmite fleksibilno crevo iz obima isporuke.
2. Stavite ga na izlaznu cev (sl. 1, tačka 8), pomerite ga do kraja.
3. Zategnite stezaljku (slika 1, poz. 9) da biste sigurno pričvrstili crevo na cev.
4. Spojite slobodni kraj odvodnog creva na kanalizacioni odvod.

EKSPLOATACIJE

UKLJUČIVANJE / ISKLJUČIVANJE

PAŽNJA! U slučaju nužde, odmah pritisnite dugme

"Zaustavljanje u slučaju nužde" (slika 5, tačka 1).

1. Okrenite dugme "Zaustavljanje u slučaju nužde" (slika 5, poz. 1) u smeru kazaljke na satu dok se ne postavi u pritisnuti položaj.
2. Pritisnite zeleno dugme START (slika 5, tačka 3) da biste uključili drobilicu. Snabdevanje vodom iz hrane će automatski početi (slika 1, tačka 6).
3. Bacite otpad u drobilicu zajedno sa vodenim tokom. Ako trebate isprati ostatke sa konzole, koristite dodatni dovod vode na fleksibilnom konektoru (slika 1, poz. 7).
4. Kada se drobljenje završi, pustite motor u praznom hodu 10 sekundi da ispere odvodnu liniju i pritisnite crveno dugme STOP off (Sl. 5, tačka 2).
5. Za duži period zastoja, preporučuje se da se sjeckalica ostavi sa dugmetom "Zaustavljanje u slučaju nužde" (slika 5, poz. 1) u pritisnutom položaju.

Sledежи...

- samleti čvrste materije kao što su male kosti i ostaci voća za čišćenje komore za brušenje.
- samljeti agrume, dinje, povrće i zrna kafe.
- Pre dugog zastoja, pustite da radi u praznom hodu 1-2 minuta da isperete komoru i odvod.
- Uvek zatvorite poklopac za prskanje pre početka procesa usitnjavanja

Nikad...

- ubacite otpad u komoru za usitnjavanje PRE nego što se uključi. To može dovesti do otpuštanja pričvršćivača sa naknadnim kvarovima i curenja.
- koristite priključak za toplu vodu.
- isključite uređaj dok se brušenje ne završi (treba čuti buku motora koji radi).
- samljeti velike količine ljuske jaja, vlaknastih materijala kao što su kukuruzne ljuske, artičoke, itd., Kako bi se izbegle moguće blokade u cevi.
- samljeti školjke ili školjke kamenica, sredstvo za čišćenje kanalizacije, staklo, porcelan, plastičnu foliju, velike kosti, metalne predmete, eksplozivne materijale, vrlo toplu vodu, masnoću, ulje ili sirup.
- Napunite komoru za drobljenje prekomernom količinom otpada u isto vreme. Učitajte postepeno.
- samleti sa podignutim poklopcem za prskanje.

KORIŠĆENJE OBRNUTOG OMETANJA

Oprez: Uvek isključite napajanje drobilice pre postavljanja ili popravljanja kvara.

1. Pritisnite crveno dugme STOP (slika 5, tačka 2) na kontrolnoj tabli.
2. Otvorite bočna vrata, a zatim pritisnite dugme za resetovanje (sl. 1., poz. 10).
3. Pritisnite dugme za obrnuto (slika 1, tačka 11). Sledeći put kada ga pokrenete, rotacija će ići u suprotnom smeru od normalnog.

Pažnju! Uništavanje u obrnutom režimu NIJE dozvoljeno.

4. Pritisnite zeleno dugme za pokretanje na kontrolnoj tabli i pustite helikopter da radi 60 sekundi.
5. Ponovite korake 1 i 2. Drobilica će početi u normalnoj rotaciji.
6. Ako ne postoji rotacija shredder u koraku 3, isključite napajanje i ručno zamahnite helikopter disk naizmenično napred / nazad pomoću poluge koja se nalazi u skupu proizvoda kao što je prikazano na slici 4.

KORISTITE KLJUČ ZA ODGLAVLJIVANJE

1. Isključite napajanje drobilice pomoću dugmeta "Zaustavljanje u slučaju nužde" (slika 5, poz. 1).
2. Ubacite poseban uređaj (ključ) koji je uključen u komplet za isporuku proizvoda u komoru za drobljenje. Koristite ga za rotiranje helikoptera disk napred i nazad dok ne bude slobodan da završi punu rotaciju. (Sl. 4)
3. Uklonite strane predmete iz komore za seckanje kleštima ili kliještima sa dugom drškom ili dugom drvenom lopaticom.
4. Ostavite motor proizvoda da se ohladi 3-5 minuta
5. Pritisnite dugme za resetovanje (sl. 1., poz. 10). Nakon toga, ponovo pokrenite motor.
6. Ako se motor ne pokrene, proverite status dugmeta i LED diode na osiguraču (odeljak "PRIKLJUČAK ZA STRUJU"); razvodna tabla za prisustvo isključenih prekidača i pregoreli osigurači.

REŠAVANJA PROBLEMA

Problem	Mogući uzrok	Odluka
Drobnica se ne pokreće, voda se ne isporučuje	Struja se ne isporučuje	Proverite priključak za struju
	Nema snabdevanja vodom	Proverite priključak za vodu
	Aktivirana je zaštita od pregrevanja	Sačekajte dok se motor ne ohladi i počnite ponovo
	Zaštitni poklopac otvoren	Zatvorite poklopac za prskanje
Drobnica se ne pokreće, ali se isporučuje voda	Aktivirana je zaštita od preopterećenja	Pritisnite crveno dugme STOP (sl. 5, poz. 2), zatim otvorite bočna vrata i pritisnite dugme za resetovanje (sl. 1., poz. 10). Nakon toga, ponovo pokrenite motor.
	Shredder stegnuta	Koristite preporuku u gornjem odeljku ("KORIŠĆENJE OBRNUTOG OMETANJA")
		Koristite preporuku u gornjem odeljku ("KORIŠĆENJE KLJUČA ZA BRISANJE ZAGLAVLJIVANJA")
Drobnica je zaustavljena u procesu rada, voda je nastavila da teče	Aktivirana je zaštita od pregrevanja	Sačekajte dok se motor ne ohladi i počnite ponovo
	Aktivirana je zaštita od preopterećenja	Cm. Rešenje iznad
	Shredder stegnuta	Cm. Rešenje iznad
Voda teče iz automatskog dodavača pre nego što se drobnica uključi	Neispravnost kontrolisanog ventila na vodovodu	Potrebe za zamenom ventila

Zaštita od preopterećenja često radi

Drobljica se često koristi sa prekomernim opterećenjem

Ne punite komoru za drobljenje prekomernim količinama otpada odjednom. Učitaj postepeno.

NEGA I ODRŽAVANJE

PAŽNJA! Sve manipulacije za ugradnju i održavanje drobilice moraju da obavljaju kvalifikovane osobe i samo kada se pritisne dugme

"Zaustavljanje u slučaju nužde" (slika 5, tačka 1).

PATNJU! Strogo je zabranjeno koristiti agresivna kiselina ili alkalna sredstva za čišćenje za ispiranje komore za brušenje.

Droblilica ne zahteva čišćenje komore za usitnjavanje tokom pravilne upotrebe. Prečišćava se u procesu sa prilivom drobljenog i protokom vode.

U slučaju da iz komore za mljevenje dolazi neugodan miris, preporučujemo mljevenje male količine leda i korice citrusa. Dodavanje male količine sode bikarbone je dozvoljeno.

GARANCIJE

Droblilica je zagarantovana za nedostatke u materijalu i izradi u garantnom roku od datuma kupovine. Rok - 1 godina.

Ako je potrebno da izvršite održavanje, obratite se servisnom centru STATUS (pogledajte veb stranicu www.status-disposer.com) ili prodavcu. Garancija je nevažeća ako je odlagač samostalno rastavljen nakon instalacije u svrhu popravke ili je radio u suprotnosti sa pravilima navedenim u ovim uputstvima.

IZJAVA O USAGLAŠENOSTI

STATUS odlagači otpada od hrane ispunjavaju zahteve tehničkih propisa Carinske unije i Evroazijske ekonomske unije:

TR CU br. 004/2011 "O bezbednosti niskonaponske opreme",

TR CU br. 020/2011 "O elektromagnetnoj kompatibilnosti tehničkih sredstava"

TR EAEU No 037/2016 "O ograničavanju upotrebe opasnih materija u električnim i radio elektronskim proizvodima".

Dokumenti koji potvrđuju usaglašenost proizvoda objavljeni su na sajtu:

www.status-tools.com. Proizvedeno u Kini.

proizvođač: STATUS ITALIA S.R.L.

Lokacija adresa:

via Aldo Moro, 14/A, 36060 - Pianezze (VI), ITALIJA